

KUBO Curve

MEETING TABLES



KUBO Curve

BkContract

Basado en Muro/ Galeria estructural con elementos curvados de diferentes dimensiones y acabados configura la pieza diferencial de la colección Bk. Desde una simple mesa a configuraciones provistas de acceso a galería interior para facilitar el mantenimiento del equipamiento técnico en este tipo de mesas con grandes dimensiones y libertad formal.

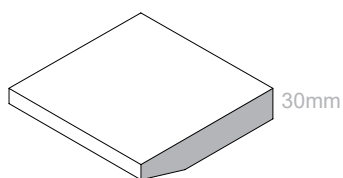
KUBO Curve

DATOS TÉCNICOS

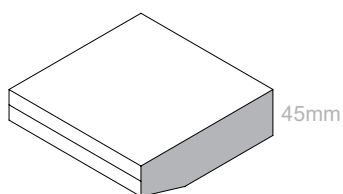
GAMA

Nuevas formas en tapas de 30/42/60-70mm que permiten distintas configuraciones. Un concepto de base / galería, nuevos acabados en maderas y lacados hacen que la colección Kubo ofrezca una versatilidad y flexibilidad de uso capaces de resolver cualquier proyecto de amueblamiento para áreas de reunión y comunicación dinámica.
Formas ovaladas, circulares, rectangulares, tonel.....

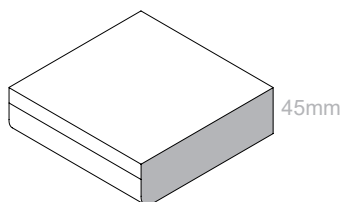
TAPAS



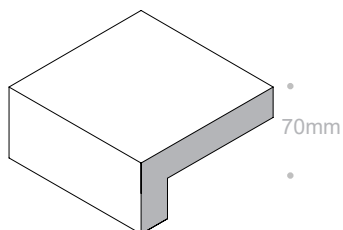
30mm



45mm



45mm



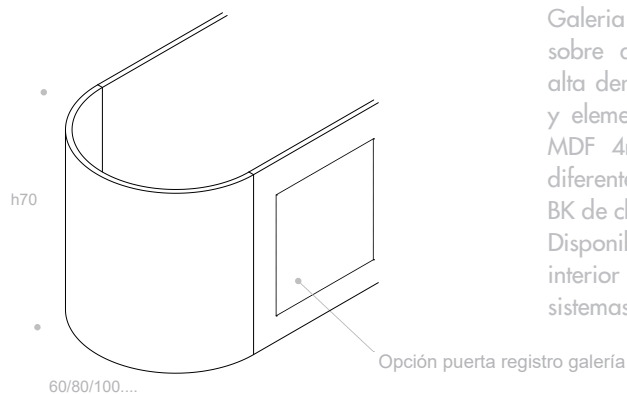
70mm

Maderas/Lacados: Tablero de fibras MDF alta densidad grueso 30mm canto biselado 15+15, doble tablero para lograr groesos de 45mm con bisel ala de avión, recto o redondeado o ingleteado para realizar groesos de 60/70mm. Chapeado/prensado en madera natural 0,6mm de procedencia sostenible con certificado PEFC y FSC.

Barnizado: Poliuretano-acrílico aplicado a pistola 160g/m². Altas resistencias químico-mecánicas. Brillo 60° 4-6 % Mate. Posibilidad lacado alto brillo pulido.

Ver acabados Gama Bkcontract

BASE



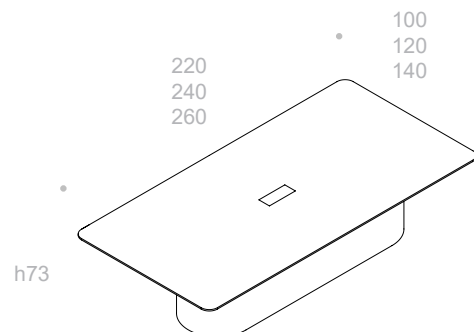
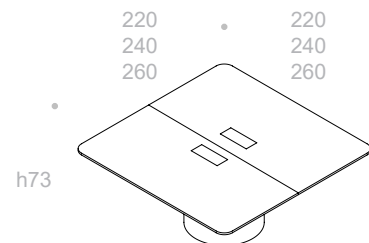
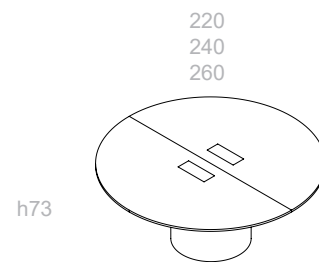
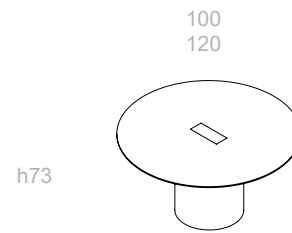
Galería bajo mesa realizada a medida según sobre de mesa. Realizado en tablero MDF alta densidad 25mm espesor en tramos rectos y elementos curvados realizados con laminas MDF 4mm espesor curvados en moldes de diferentes formas y radios. Acabados gamma BK de chapas naturales o lacados.

Disponibilidad de puerta acceso a Galería interior para colocación / modificación de sistemas / mecanismos eléctricos.

KUBO Curve

DATOS TÉCNICOS

MEDIDAS
MESAS REUNION



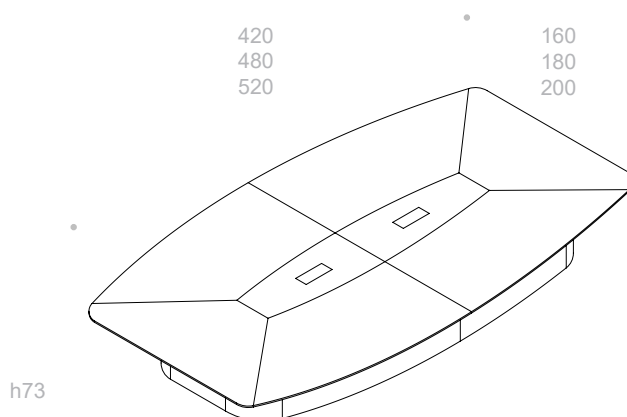
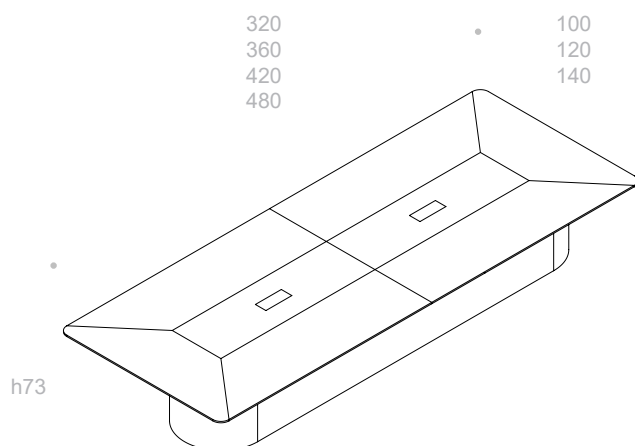
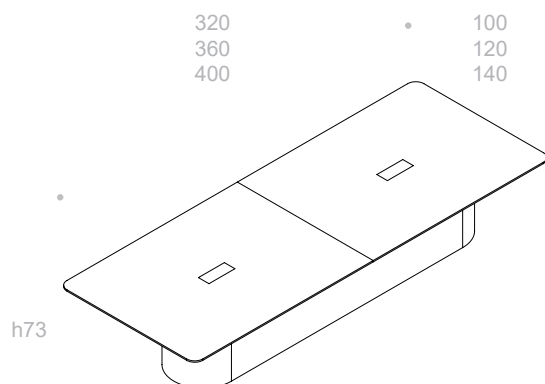
Opciones electrificación pag.07
Consultar otras medidas Dpto. Comercial

KUBO Curve

DATOS TÉCNICOS

MEDIDAS

MESAS REUNION

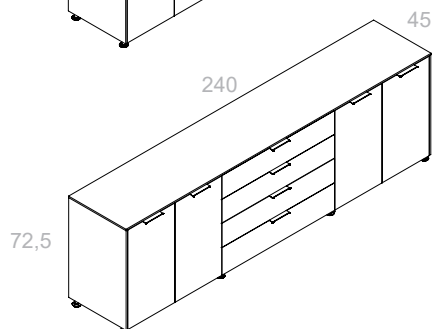
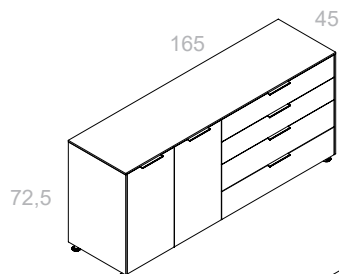
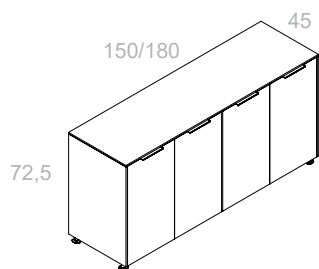
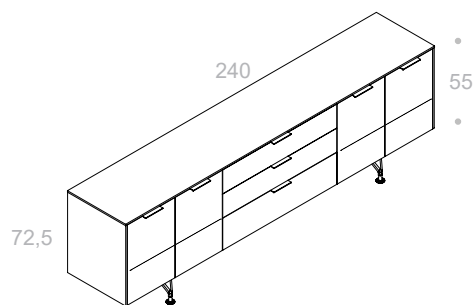
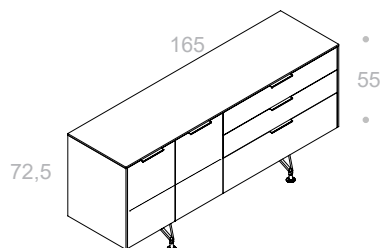
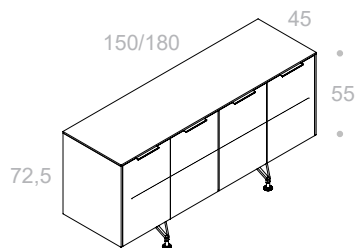


Opciones electrificación pag.07

Consultar otras medidas Dpto. Comercial

KUBO Curve DATOS TÉCNICOS

CREDENZA SINGULAR



Tablero de fibras MDF alta densidad grueso 22mm. Chapeado/prensado en madera natural 0,6mm de procedencia sostenible con certificado PEFC y FSC.

Barnizado: Poliuretano-acrílico aplicado a pistola 160g/m². Altas resistencias químico-mecánicas. Brillo 60° 4-6 % Mate.

Posibilidad lacado alto brillo pulido.

Acabados Gama BK

Servicio puertas batientes, módulos diáfanos, con cajones y/o archivo.

Pata singular metálica de varilla 18cmH

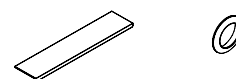
Soldadura Tig

Acabado Cromo Brillo

Sistema arrastre-cajón y archivo: guía oculta Movento de BLUM. Corredera en nylon deslizante suave. Estructura de acero con amortiguador o sistema Tic Tac. Extracción Total, con estabilizador opcional. Montaje/Desmontaje fácil. Cubetas cajón de madera natural barnizada o lacado mate. Cerradura opcional.

Acabado Maderas / Lacados Gamma BK

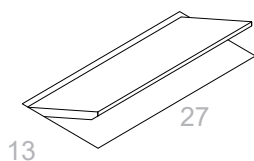
Opcion tiradores



KUBO Curve

DATOS TÉCNICOS

ACCESORIOS ELECTRIFICACIÓN



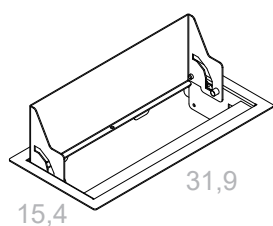
Tapa acceso conexiones V01

Tablero de fibras MDF alta densidad grueso 12mm canto biselado ala de avión. Chapeado/prensado en madera natural 0,6mm de procedencia sostenible con certificado PEFC y FSC.

Barnizado: Poliuretano-acrílico aplicado a pistola 160g/m². Altas resistencias químico-mecánicas. Brillo 60° 4-6 % Mate.

Posibilidad lacado alto brillo pulido.

Acabados Gama BK



Tapa acceso conexiones metálica BACHMANN/IBCONNECT

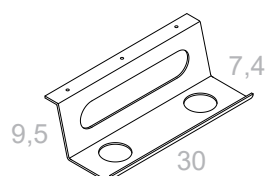
Acabado:

Acero inox/ Epoxy Blanco/Negro/Gris



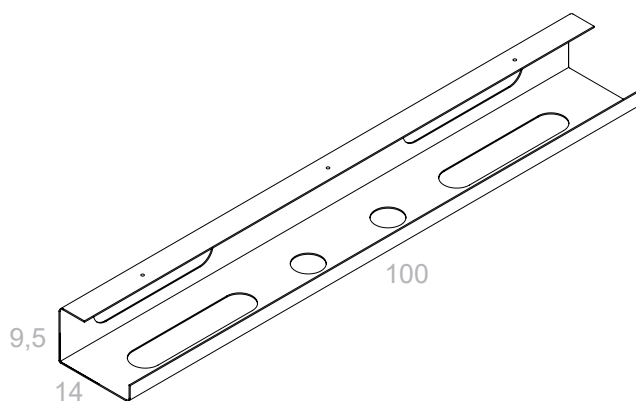
Tapon pasacables

Posibilidad de acabado inox o pvc color aluminio, blanco o negro



Bandeja apoyo conexiones V02

Realizada en plancha metalica plegada 5mm
Acabado Gris Epoxy



Viga Electrificación cableado

Acabado Blanco/Gris Epoxy

Consultar otras opciones Dpto. Comercial

bk Datos Técnicos

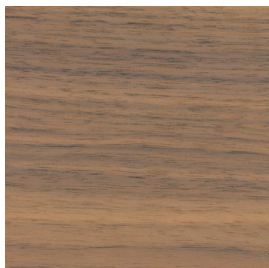
ENTREGA

Embalaje único con diversos materiales que garantiza su óptima recepción en destino: espuma de poliuretano, lámina tricapa con burbuja, cantoneras de espuma de polietileno reticulada y caja de cartón a medida.

Las mesas acabadas a mano son premontadas en fábrica una a una para garantizar un perfecto ensamblaje en destino.

ACABADOS

MADERA



NO02 Nogal Natural



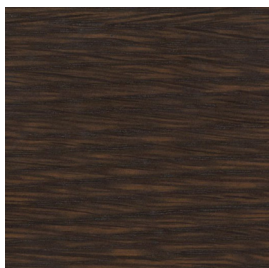
NA Nogal Americano



CA01 Roble Natural



RR Roble Blanqueado



CA02 Roble Wengue



CA06 Roble Grafito



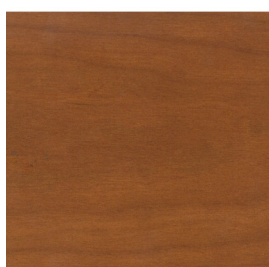
CA12 Roble Crema



CA13 Roble Gris Ceniza



CA15 Roble Mousse



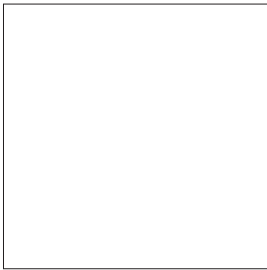
CE01 Cerezo



EF01 Eucalypto Fume

ACABADOS

LACADOS



LM01 Blanco Mate



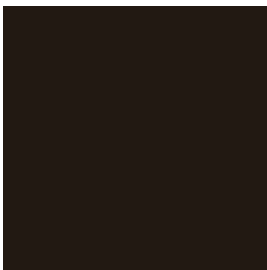
LM02 Negro Mate



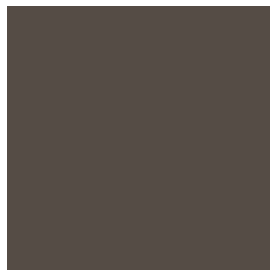
LM19 Gris Betun Mate



LM20 Gris Claro Mate



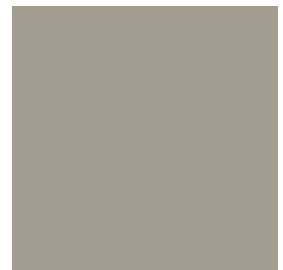
LM21 Gris Tierra Mate



LM22 Gris Sombra Mate



LM26 Mostaza Mate



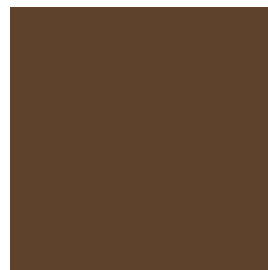
LM27 Gris Beige



LM29 Rojo Mate



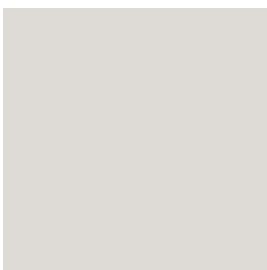
LM30 Antracita



LM31 Marron Bronce



LM33 Champan Metal



LM42 Blanco Perla

KUBO Curve

DATOS TÉCNICOS



KUBO Curve

DATOS TÉCNICOS

